

HNV025T系列霍尔电压传感器

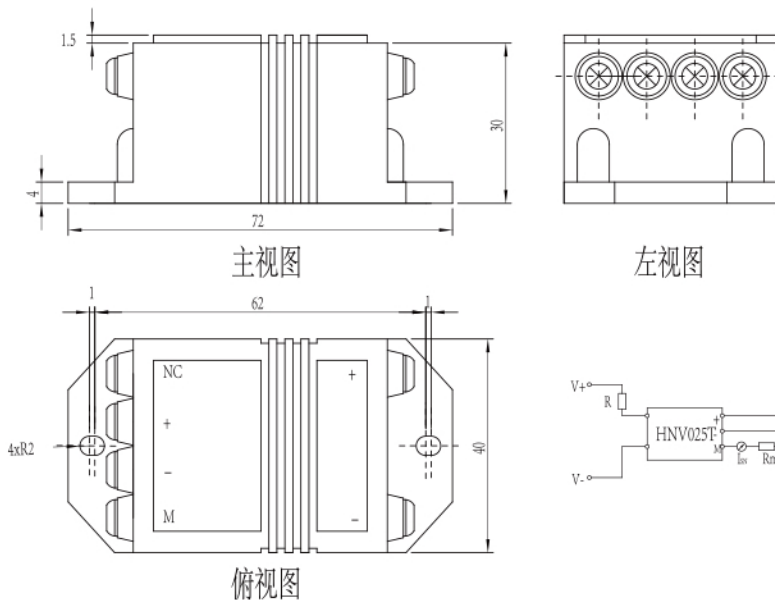
» 简介

HNV025T系列霍尔电压传感器是应用霍尔效应原理的新一代电压传感器，能在电隔离条件下测量直流、交流、脉冲以及各种不规则波形的电压。

电气参数 (Ta=25°C)

型号		HNV025T	
参数	符号		
额定测量电流	I_{PN}	$\pm 10\text{mA}$	
线性范围	I_P	$0 \sim \pm 14\text{mA}$	
线匝比	K_N	2500:1000	
初级线圈内阻	R_i	190 Ω	
次级级线圈内阻	R_i	40 Ω	
额定输出电流	I_{SN}	$\pm 25\text{mA} \pm 0.25\text{mA}$	
零点失调电流	I_o	$\pm 0.1 \text{ mA Type } \pm 0.25 \text{ mA Max}$	
线性误差	ξ_L	$\pm 0.2\%$	
电源电压	V_c	$\pm 15\text{V} \pm 5\%$	
响应时间	T_r	$\leq 40 \mu\text{S}$	
零点温漂	I_{OT}	0°C~+70°C	$\pm 0.2\text{mA Type } \pm 0.4\text{mA Max}$
		-40°C~+85°C	$\pm 0.3\text{mA Type } \pm 0.6\text{mA Max}$
推荐负载电阻	R_M	100 Ω ~ 300 Ω	
功耗电流	I_C	$(10+I_S)\text{mA}$	
绝缘电压	V_d	2.5KV/50或60Hz/1min	
工作温度	T_a	$-25^\circ\text{C} \sim +85^\circ\text{C}$	
贮存温度	T_s	$-40^\circ\text{C} \sim +90^\circ\text{C}$	

外型尺寸(mm)



特点

- 采用符合UL94V-0标准的绝缘外壳
- 高度电绝缘
- 高过载容量
- 体积小
- 全密封
- 高可靠性

应用

- 控制系统反馈
- 变速驱动系统
- 功率电源
- 机器人
- 过流保护

使用说明

- 传感器按连接要求正确接线
- 将被测电压从传感器输入端接入，即可从输出端取样获得同相电流信号

连接与调节

- +: 正电源 (+15V)
- -: 负电源 (-15V)
- M: 输出