

HDC-10000HA系列霍尔电流传感器

» 简介

HDC-10000HA系列霍尔电流传感器是应用霍尔效应原理的新一代电流传感器，能在电隔离条件下测量直流、交流、脉冲以及各种不规则波形的电流。

电气参数 (Ta=25°C)

型号		HDC-3000HA	HDC-5000HA	HDC-8000HA	HDC-10000HA
参数	符号				
额定测量电流	I_{PN}	3000A	5000A	8000A	10000A
线性范围	I_P	0~±4000A	0~±6000A	0~±9000A	0~±12000A
额定输出电压	V_{SN}	±4V±0.04V			
零点失调电压	V_O	±0.03V($I_{PN}=0$)			
零点温漂	V_{OT}	≤±1mV/°C			
线性误差	ζ_L	±1%			
电源电压	V_C	±15V±5%			
绝缘电压	V_d	2KV/50或60Hz/1min			
功耗电流	I_C	±30 mA			
工作温度	T_a	-25°C~+85°C			
存贮温度	T_s	-40°C~+90°C			



特点

- 应用霍尔原理的开环电流传感器
- 采用符合UL94V-0标准的绝缘外壳
- 好的线性度
- 无插入损耗

应用

- 交流变频调速，伺服电机
- 不间断电源
- 开关电源
- 电池电源
- 通信电源
- 电焊机电源

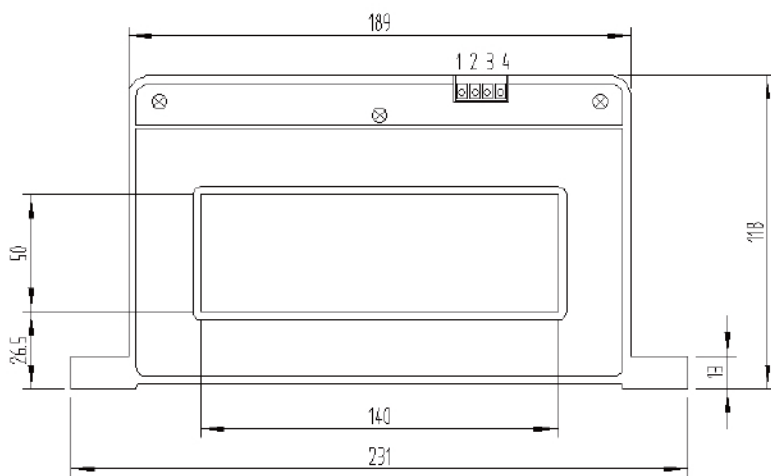
使用说明

- 传感器按连接要求正确接线
- 将被测电流从传感器穿芯孔中穿入，即可从输出端取样获得同相电压信号

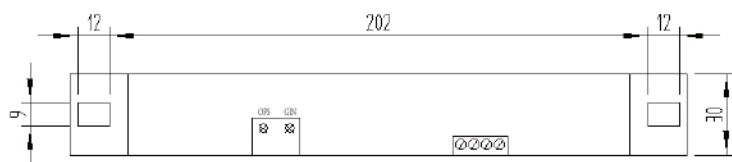
连接与调节

- 1脚：电源地 (0V)
- 2脚：输出信号 (output)
- 3脚：负电源 (-15V)
- 4脚：正电源 (+15V)
- OFS：零点调节
- GIN：幅度调节

外型尺寸(mm)



主视图



俯视图